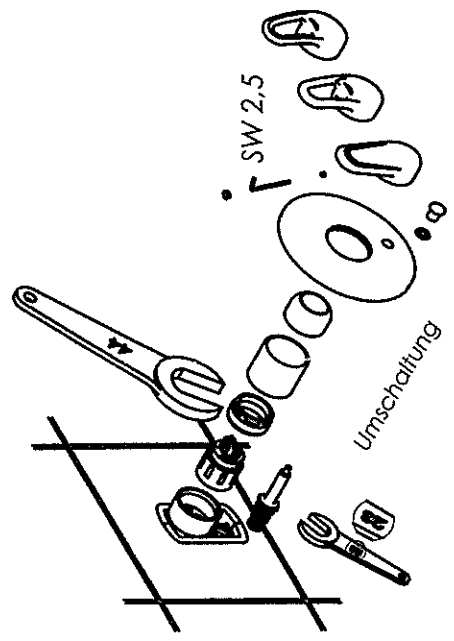
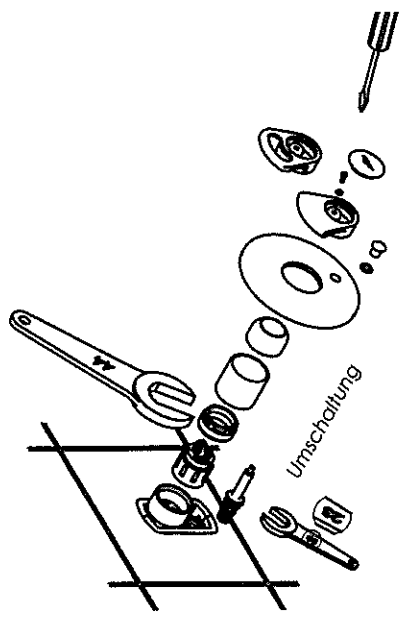


Montage wie abgebildet vornehmen, die Umschaltung ist nur bei entsprechenden Modellen zu montieren.



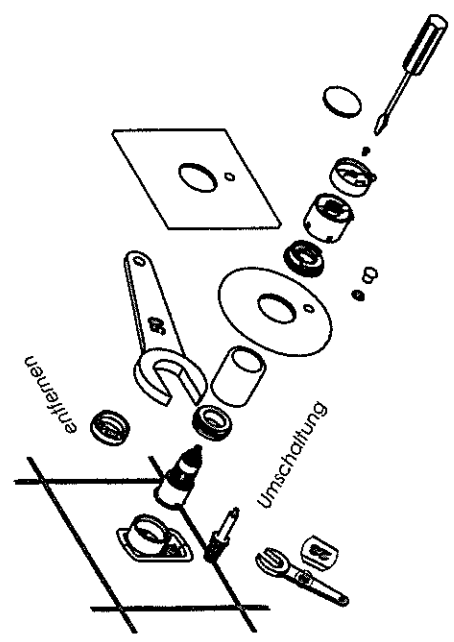
Montage wie abgebildet vornehmen, die Umschaltung ist nur bei entsprechenden Modellen zu montieren.



**PATRICIA**

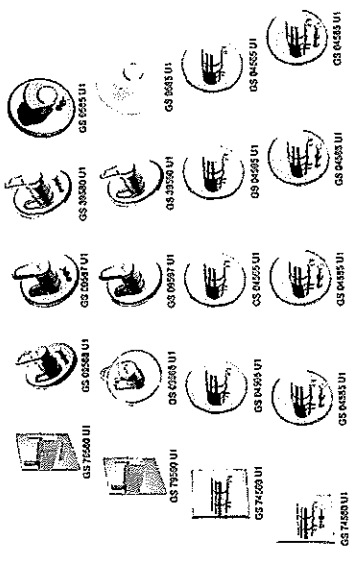
Montage wie abgebildet vornehmen, die Umschaltung ist nur bei entsprechenden Modellen zu montieren.

**MONTAGE DER FERTIGBAUSETS  
 THERMOSTAT**



Montage wie abgebildet vornehmen, die Umschaltung ist nur bei entsprechenden Modellen zu montieren, die Montagemutter des Grundkörpers ist zu entfernen.

**UNIVERSAL-EINBAUKÖRPER  
 GS 4900 U2**



**INSTRUKTIONEN  
 für UNIVERSAL-  
 UP-SYSTEM**

- Montage des Grundkörpers
- Montage der Fertigbausets
- Abdrückvorrichtung

Werk: Saizburgerstrasse 24  
 A-6060 Hall in Tirol  
 T 0043(0)5223157711 F 0043(0)5223157711-77  
 E-Mail: [office@schmiedel-armaturen.at](mailto:office@schmiedel-armaturen.at)  
 Internet: [www.schmiedel-armaturen.at](http://www.schmiedel-armaturen.at)

Kollmayergasse 10  
 A-1120 Wien  
 T 0043(0)18136681 F 0043(0)18136681-16  
 E-Mail: [bestellungen.wien@schmiedel-armaturen.at](mailto:bestellungen.wien@schmiedel-armaturen.at)  
 Internet: [www.schmiedel-armaturen.at](http://www.schmiedel-armaturen.at)

Gustav Schmiedel Ges.m.b.H. & Co. KG, Armaturenfabrik, A-6060 Hall in Tirol - Austria



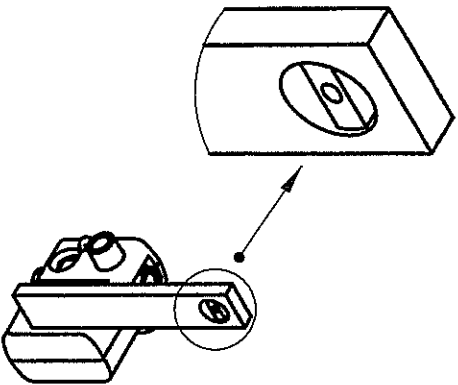


Abb. 1.) Den Grundkörper unbedingt waagrecht ausrichten.

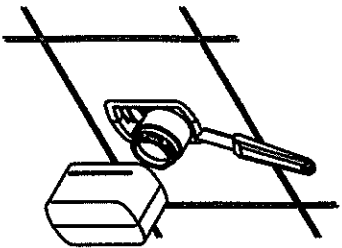


Abb. 4.) Nach dem Verfließen den überstehenden Schaumstoffschutz entfernen.

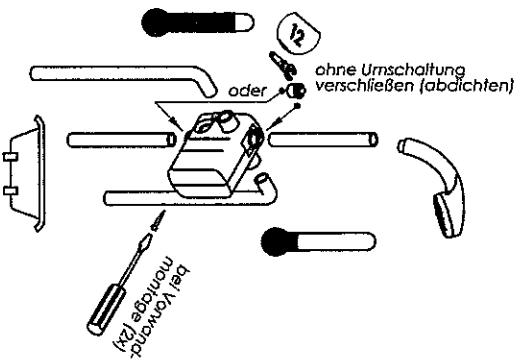


Abb. 2.) Den Anschluß des Grundkörper wie abgebildet vornehmen. Ohne Umstellung kann der Abgang oben oder unten frei gewählt werden, den freien Abgang mit einem 1/2" Blindstopfen verschließen. Alle Zu- und Abgänge dichten.

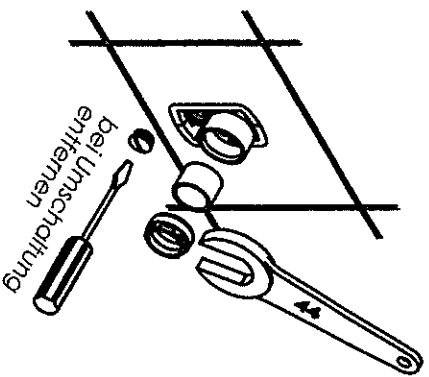


Abb. 5.) Die Abdruckvorrichtung wie abgebildet entfernen, bei Verwendung ohne Umschaltung die Verschlußschraube nicht demontieren. ACHTUNG - die Montagemutter wird bei Einhebelmischer-Fertigbausets wieder verwendet.

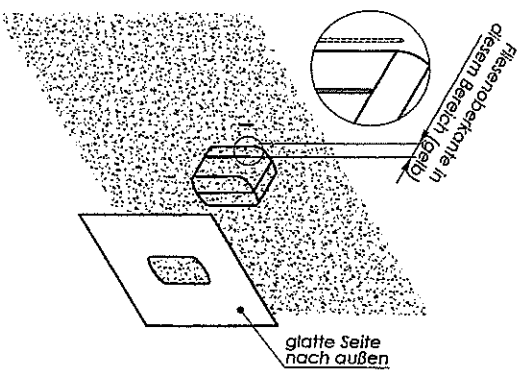
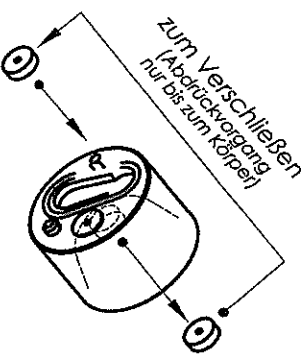


Abb. 3.) Beim Einbau die Fliesenoberkante im gelb gekennzeichneten Bereich vorsehen und mit der Dichtmanschette unter den Fliesen abdichten (glatte Seite nach außen).

### ABDRÜCKVORRICHTUNG



Die Abdruckvorrichtung ist von Kaltwasser auf die Abgänge durchgängig, um das gesamte Leitungssystem prüfen zu können. Um diese komplett zu verschließen, die Abdruckvorrichtung gemäß Abb. 5 demontieren, wie abgebildet die Dichtung aus dem Kelchbereich nehmen und an der Unterseite in die vorgesehene Öffnung einsetzen und die Abdruckvorrichtung wieder montieren. Nun ist der Grundkörper komplett verschlossen und wird nur bis zum Kartuschenraum geprüft.